

## ファイバーライトガイド用光源 Fiber Optic Illumination

近年、光ファイバーによる光伝送方法は、時代の先端技術として、照明のみならず  
 いろいろな分野で活躍しております。  
 ご紹介する光源は当社のご提供する米国 Dolan Jenner 社がその優れた製造技術と  
 加工技術によりご提供するライトガイド用の光源で、クセノンランプをしようした従来仕様  
 から、LEDを使用した最先端のECO仕様の製品までご提供しております。

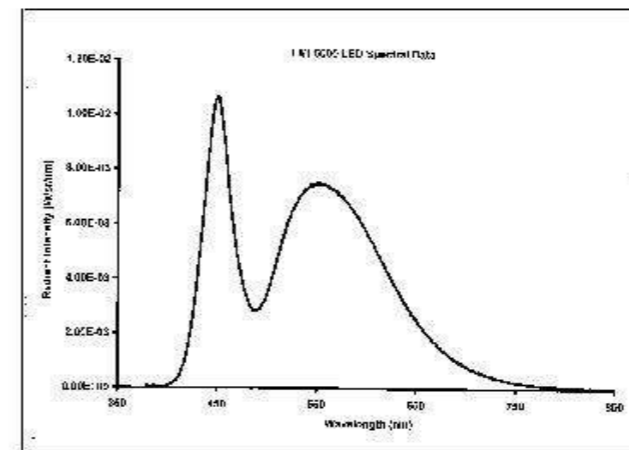
◆ 本パンフレットに掲載の価格はすべて消費税を含みません

### ■ LMI-6000 LED光源

ハイパワーLEDを使用し安定した色温度で低電圧・長寿命を達成しています。

#### 【特徴】

- (1) 15段階の輝度調節が可能でランプの交換も容易に行えます。
- (2) 冷却用ファンを装備し安定して使用できます。
- (3) クイック変更アダプタリングの採用により各種ファイバーライトガイドの  
取り付けを簡単に行うことができます。
- (4) 光源には20,000時間を超える長寿命LEDランプを採用しています。



LMI-6000の出力波長グラフ



#### 商品仕様

項目	仕様
入力	100V-240VAC 50/60Hz
サイズ	W9.9×H12.95×17.8cm 重量2.4kg
使用ランプ	ハイパワー白色LED電球
ランプの寿命	20,000時間を目安に
光出力	780lm
光温度	6000K

コード	価格
7017	¥110,500



光源用ファイバーアダプタ、詳細は

**KOYO 株式会社 光洋**

東京都千代田区有楽町1-10-1

〒100-0006

有楽町ビル 4F

TEL 03-3213-1571 FAX 03-3284-0167

E-mail: sales@koyo-opt.co.jp URL: shop.koyo-opt.co.jp

## ■180ライトガイド用光源

\* 170-D型光源はメーカーの在庫限りとなります

汎用型のライトガイド用光源、手持ちのライトガイドを使用するベーシックタイプから分岐型ライトガイドが付属したタイプ、リング型ライトを先端に付属したライトガイドを取り付けたタイプなど3種類をラインナップ致しました。

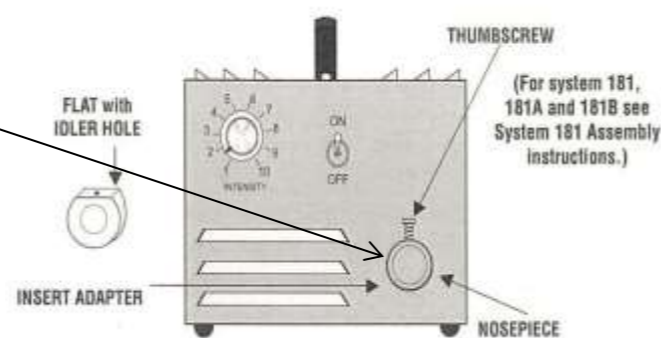


### 商品共通仕様

項目	仕様
入力	115VAC 50/60Hz
サイズ	W9.9 × H12.95 × 17.8cm 重量2.4kg
使用ランプ	150Wハロゲンランプ
ランプの寿命	200時間を目安に
定格	21V 150W
光温度	3250K
輝度調節	50～100%
ファイバー入力径	2.54cm



光源用リングアダプター  
ファイバーライトガイド  
取付用アダプターは最終  
ページをご覧ください。  
SX型(シングルタイプ)



### (1) 180ベーシックタイプ

ファイバーが接続されていないベーシックなタイプで、お手持ちのファイバライトガイドを接続してお使いになれます。

使用アダプター SX型・D型

コード	価格
7018	¥52,900

### (2) 181Dual Gooseneckタイプ

2分岐のタイプのファイバーライトガイドが接続されたタイプです

ファイバー EEG2823と  
レンズ LH-759 2個付属

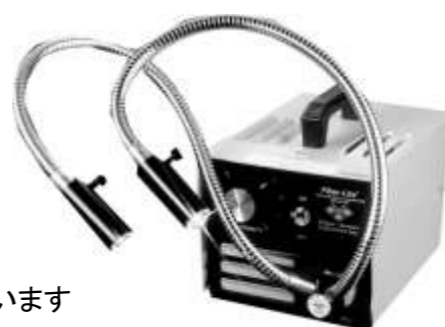
コード	価格
7019	¥94,900

### (3) 360-1Ring Lightタイプ

先端にシングルタイプのRing-Lightを装着したライトガイドが接続されています

リングライト A3739(91cm)  
付属

コード	価格
7020	¥102,700

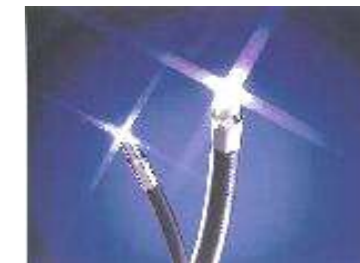


## ■190ライトガイド用小型光源

30Wランプをしようした小型光源、手持ちのライトガイドを任意に取り付けるベーシックタイプから、シングルライトガイドを装着したタイプの2種類からお選びいただけます。

### 【特徴】

- (1) 小形・軽量タイプで持ち運びも容易に設計されました
- (2) 自然対流冷却方式ですが高効率設計で快適にお使いになれます
- (3) 本体に付属した切替スイッチにより、光源レベルの調整も容易に行えます取り付けを簡単に行うことができます。



### 商品共通仕様

項目	仕様
入力	115VAC 50/60Hz
サイズ	H119.05 × 直径13.34cmの円筒形 重量2.07kg【タイプ(2) 2.84kg】
使用ランプ	30Wハロゲンランプ
ランプの寿命	200時間を目安に
定格	21V 30W
光温度	3100K
輝度調節	中間～4段階
ファイバー入力径	オプションST1アダプターを使用



(2) ライトガイド装着タイプ

### (1) 190ベーシックタイプ(アダプター ST-1型)

ファイバーの接続の無いベーシックなタイプで手持ちのライトガイドをご使用いただけます

コード	価格
7021	¥35,000

### (2) 190 Single Gooseneckタイプ

66mm長(ファイバー径 4.75mm)のSingle Gooseneck ファイバーとフォーカシングレンズ LH759(28mmFL)付属

コード	価格
7022	¥54,500

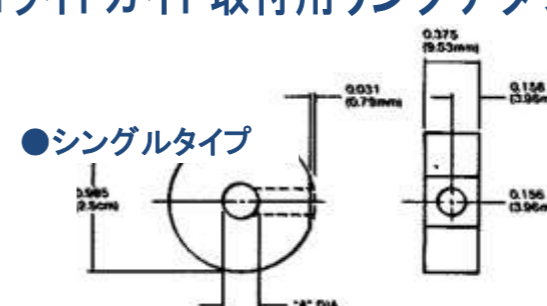
\* いずれのタイプのオプションもアダプターリングの装着により、お手持ちのライトガイドがご使用になれます。



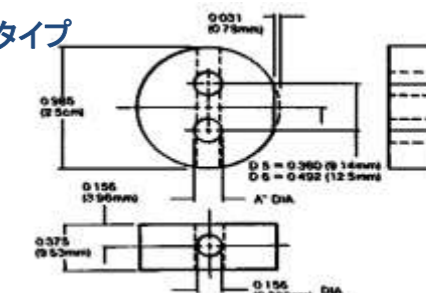
## ■ライトガイド取付用リングアダプター

170D・180・LMI-6000型光源 共通

### ●シングルタイプ



### ●デュアルタイプ



### SX-5型 シングルタイプ

先端部径	適用ファイバー	コード	価格
A=4.85mm	B6・B8・BX6 BX8・E6・E8・EE8	5246	¥4,600

### D-5型 シングルタイプ

先端部径	適用ファイバー	コード	価格
A=4.85mm	B6・B8・BX6 BX8・E6・E8・EE8	5246	¥5,300

### SX-6型 シングルタイプ

先端部径	適用ファイバー	コード	価格
A=8.03mm	B4・BX4・EE4	5247	¥4,600

### D-6型 シングルタイプ

先端部径	適用ファイバー	コード	価格
A=8.03mm	B4・BX4・EE4	5247	¥5,300